

## Descripción

Mosquetón utilizado en maniobras de seguridad dentro de actividades tales como rescate, escalada, entre otras, hecho en acero con un peso neto de 205g, soportando una carga de 3600 Lbs.

Certificación : EN362 - 2004 / ANSI Z359.12 - 2009.

Talla o Medida : Universal.

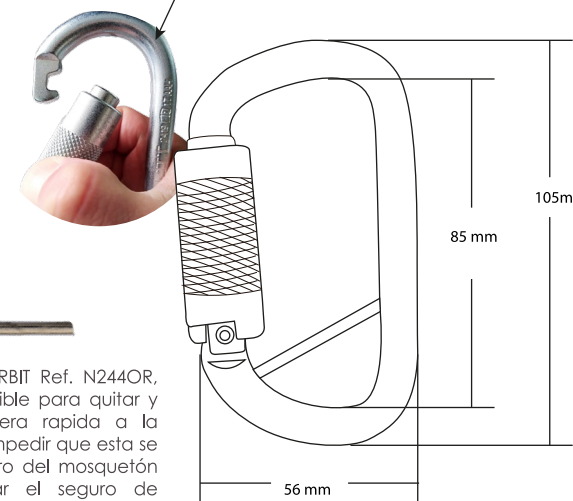
Garantía : Por defectos de fabricación 60 días después la compra.\*

La vida útil potencial de los productos ORBIT FALL PROTECTION SYSTEMS es de 10 años para sus componentes metálicos, y 5 años para componentes textiles o plásticos; en eventos excepcionales puede limitar la vida útil a un solo uso, (cuando sufra un esfuerzo o una caída importante), cuando el equipo este expuesto a cualquier producto derivado del petróleo, temperaturas extremas, aristas cortantes, vapores ácidos, alcalinos, pinturas y derivados del metilmetacrilatos, etc. que pueden cristalizar o deteriorar el material textil o los hilos de las costuras y corroer las partes metálicas. Se debe tener en cuenta que la garantía del equipo es de 5 años a partir de la fecha de fabricación por tanto la vida útil real del equipo está supeditada a la garantía. El uso del equipo después de cinco años está a criterio de una persona competente, el cual autoriza y firma la puesta en uso del equipo y no compromete de ningún modo la garantía del equipo ni al fabricante en caso de un accidente o un suceso no deseado ya que la garantía a claudicado.

## Vistas Reales Del Producto



Para evitar la posibilidad de apertura involuntaria, los conectores deben ser de cierre y bloqueo automático.



Mosquetón Marca ORBIT Ref. N244OR, cuenta con pin extraíble para quitar y poner de una manera rápida a la eslinga. Además de impedir que esta se mueva una vez dentro del mosquetón impidiendo manipular el seguro de apertura.



ANSI Z359.12 - 2009

