

▲ Descripción

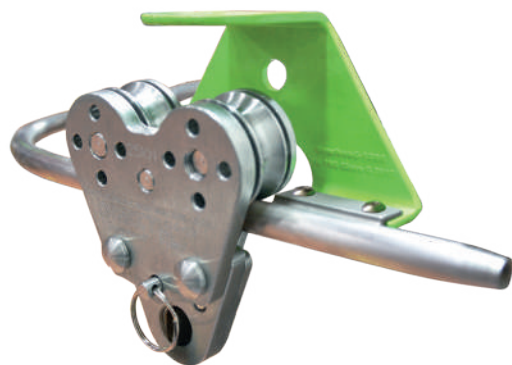
Sistema de línea de vida fija horizontal, nuestro elemento overhead, es un sistema como protección de caídas, que permite al usuario un desplazamiento horizontal, sobre la línea de vida en ambos sentidos, se recomienda utilizar el dispositivo de desplazamiento Ref: P1007.

Su resistencia mínima de ruptura es de 25 kN, fácil instalación.

Certificación ANSI Z359.18 - 2017 / EN 795 Class A1 - 2012, MARCA **ORBIT FALL PROTECTIONS SYSTEMS**.

Material: Acero Inox 316

Peso: 115 Kg



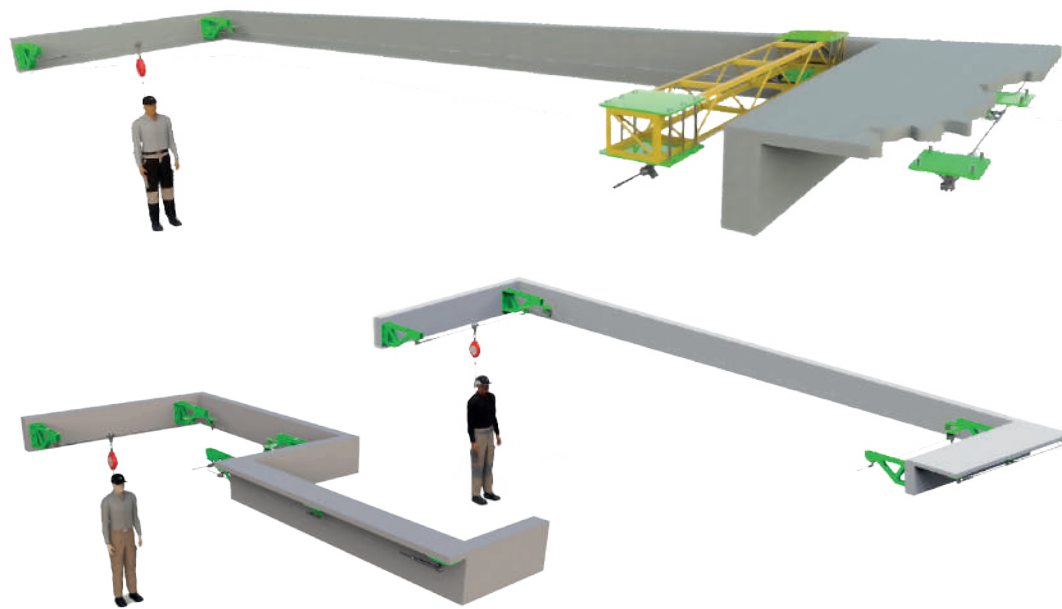
Vista del Carro de desplazamiento Ref: P1007 instalado sobre el sistema overhead.

Garantía: Por defectos de Fabricación. 60 días después de uso.*
Los productos que no cuenten con las etiquetas y marquillas respectivas pierden completamente la garantía y no se realizara el servicio de inspección en caso de requerirse .

Vista Real del producto



Formas de instalación



El sistema Overhead, se puede instalar sobre muro, techo, cercha metálica, entre otras, como se ve en los gráficos de arriba.

▲ DESCRIPCIÓN

🕒 PLANOS

📊 CERTIFICACIÓN

⚙️ ANÁLISIS TERMOGRÁFICO

🌐 CONTACTO

✓ USOS



▶ FICHA TÉCNICA
Página 1 de 3

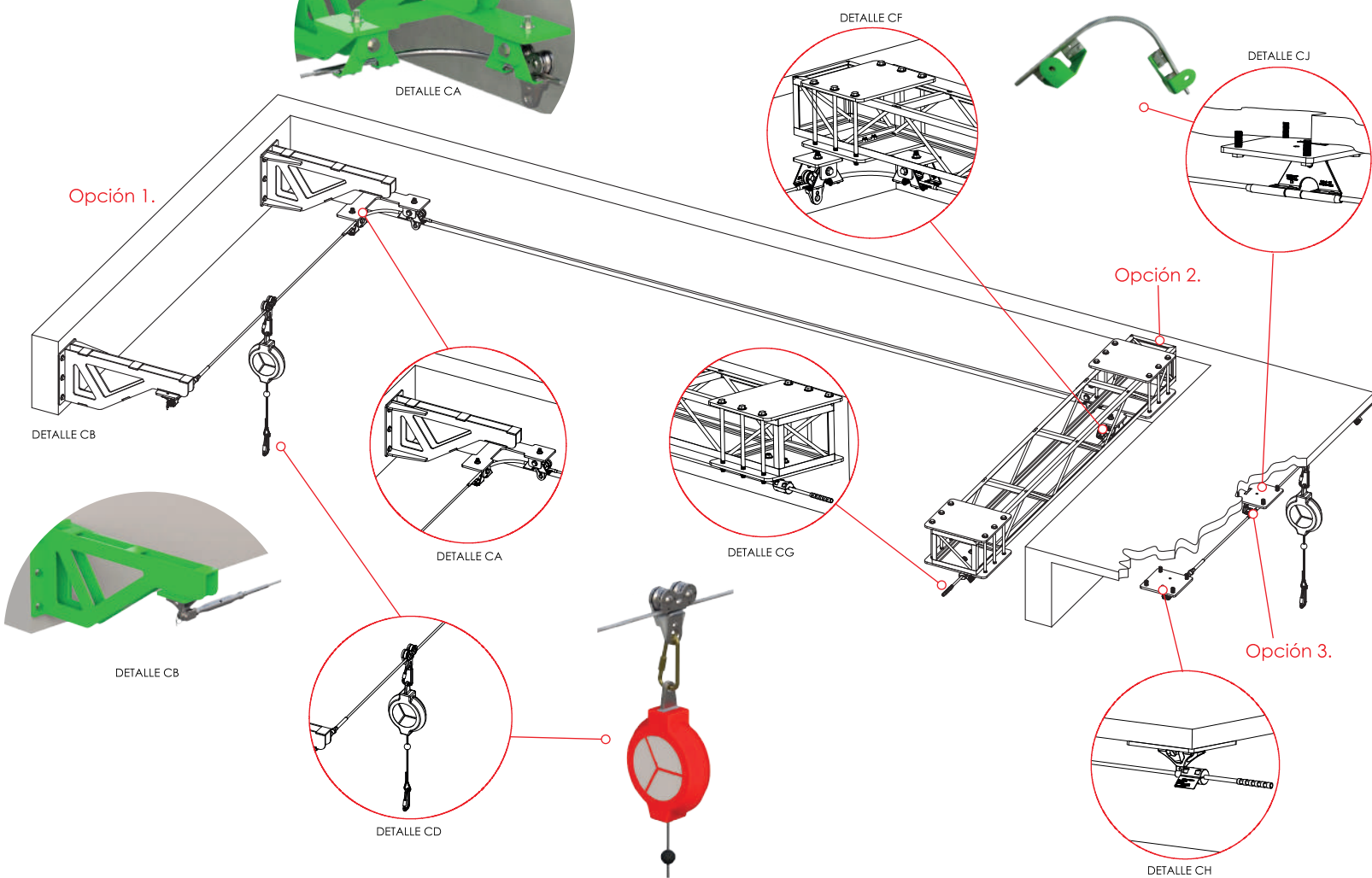
Planos Detalle

Opciones de instalación:

Opción 1: El sistema overhead se puede instalar a muro

Opción 2: se puede instalar sobre cercha metálica, con elementos adicionales

Opción 3: Se instala a techo, mediante suplementos.



Accesorios:

* Los accesorios aquí mostrados son de referencia, dependiendo de su tipo de instalación, contacte al fabricante para indicaciones de uso y accesorios a usar.



DESCRIPCIÓN

PLANOS

CERTIFICACIÓN

ANÁLISIS TERMOGRÁFICO

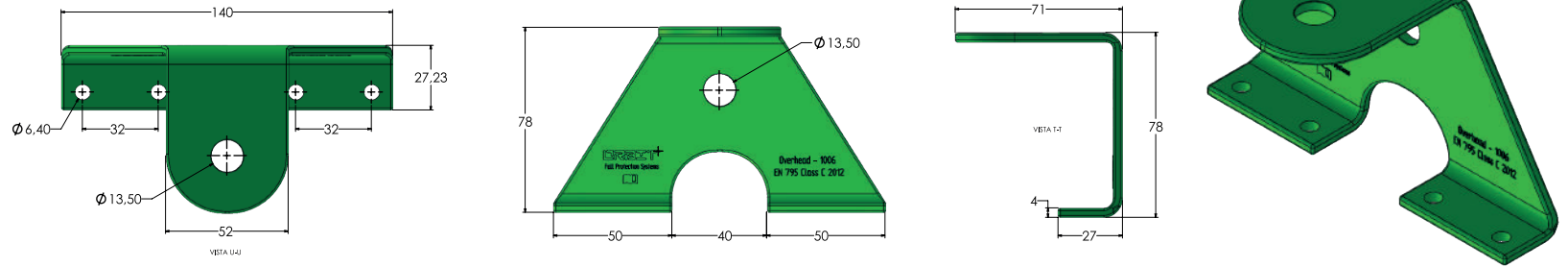
CONTACTO

USOS

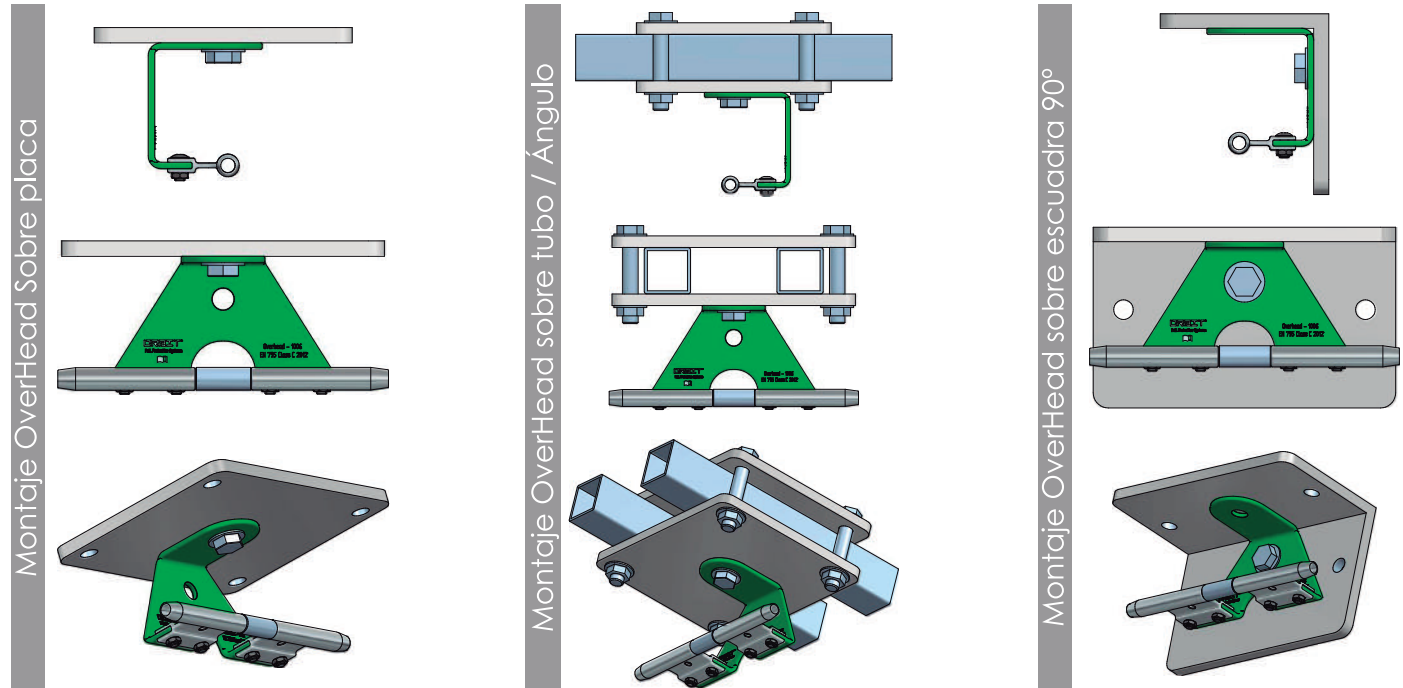


FICHA TÉCNICA
Página 2 de 3

Plano de Detalle



posible instalación



GARANTÍA

La vida útil potencial de los productos **ORBIT FALL PROTECTION SYSTEMS** es de 10 años para sus componentes metálicos, y 5 años para componentes textiles o plásticos; en eventos excepcionales puede limitar la vida útil a un solo uso, (cuando sufra un esfuerzo o una caída importante), cuando el equipo este expuesto a cualquier producto derivado del petróleo, temperaturas extremas, aristas cortantes, vapores ácidos, alcalinos, pinturas y derivados del metilmetacrilatos, etc. que pueden cristalizar o deteriorar el material textil o los hilos de las costuras y corroer las partes metálicas. Se debe tener en cuenta que la garantía del equipo es de 5 años a partir de la fecha de fabricación por tanto la vida útil real del equipo está supeditada a la garantía. El uso del equipo después de cinco años está a criterio de una persona competente, el cual autoriza y firma la puesta en uso del equipo y no compromete de ningún modo la garantía del equipo ni al fabricante en caso de un accidente o un suceso no deseado ya que la garantía a claudicado.

